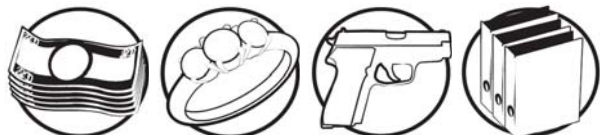


## Kasy pancerne KP klasa III



### Zastosowanie:

Kasy pancerne KP charakteryzują się wysokim stopniem zabezpieczenia swojej zawartości. Służą do przechowywania gotówki, czeków, weksli, papierów wartościowych, dokumentów oraz innych ważnych i cennych przedmiotów. Kasy pancerne najczęściej wykorzystywane są w bankach, instytucjach finansowych oraz pomieszczeniach kasowych.

**Można ubezpieczyć wartości do wysokości 360  
(klasa III) średnich pensji krajowych**

### Certyfikaty do przechowywania:

- Klasa III odporności na włamanie wg PN-EN 1143-1:2006;
- Certyfikat do przechowywania broni i amunicji zgodnie z Kryteriami Technicznymi KT/101/IMP/2004(6).

### Opis produktu:

- Wielowarstwowa konstrukcja ścian i korpusu; grubość pancerza # 45 mm, grubość drzwi # 110 mm;
- Rozbudowany system ryglujący: cztery rygle poziome ruchome, cztery rygle poziome stałe - dzięki którym nawet po odcięciu zawiasów zewnętrznych niemożliwe jest otwarcie zaryglowanej kasy;
- Rygle przesuwane są pokrętłem napędowym;
- W obrysie drzwi znajdują się progi utrudniające dostęp do rygli, a także stanowiące system progów przeciwogniowych;
- W zależności od potrzeb użytkownika kasy mogą być wyposażone w wysokiej jakości atestowany zamek: kluczowy, szyfrowy lub elektroniczny; możliwość montażu dwóch dowolnych zamków; konieczność montażu przynajmniej jednego zamka klasy B;
- Zawiasy zewnętrzne;
- Kąt otwarcia drzwi 200°;
- Drzwi nie licują się z korpusem;
- Kasy malowane są trwałymi powłokami z lakierów proszkowych;
- Gwarancja 12 miesięcy.

### Wyposażenie podstawowe\*:

- Zamek kluczowy kl. B z dwoma kluczami;
- Zamek szyfrowy (mechaniczny bądź elektroniczny);
- Kluczyk do zmiany szyfru zamontowanych zamków szyfrowych mechanicznych;
- Półki z regulacją wysokości zawieszenia; maksymalne obciążenie półek 50 kg;
- Zaczepy do półek;
- Kotwa rozporowa do mocowania do podłoża M16 x 250;
- Otwór montażowy w dnie kasy  $\varnothing$  28 mm;
- Instrukcja obsługi zamontowanych zamków szyfrowych (mechanicznych, elektronicznych);
- Instrukcja obsługi i użytkowania wyrobu z kartą gwarancyjną.

\*Zależnie od wymagań Klienta.

### Wyposażenie dodatkowe:

- Wyprowadzenie instalacji alarmowej – podłączenie do systemu alarmowego obiektu;;
- Skrytki indywidualnie zamykane – dodatkowe zabezpieczenie;
- Depozyty;
- Kartoteki;
- Szuflady;
- Dodatkowe półki;
- Czujki wstrząsowe – przekazują impuls do systemu alarmowego przy próbie włamania;
- Czujnik położenia rygli - przekazuje impuls do systemu alarmowego o stanie otwarcia drzwi;
- Kompakt wrzutowy – certyfikowany zestaw kasy z wrzutnią.



# Kasy pancerne KP klasa III

## Rodzaje zamków:



kluczowy szyfrowy elektroniczny

## Standardowe kolory:

- Jasnoszary RAL 7035 (domyślny przy zamówieniu, jeśli nie zaznaczono koloru);
- Czarny RAL 9005 (należy zaznaczyć w zamówieniu, bezpłatny).

\*Na indywidualne zamówienie wszystkie kolory z palety RAL (lakier proszkowy).

## Dane techniczne:

Model	Wymiary zewnętrzne [mm]			Wymiary wewnętrzne [mm]			Waga [kg]	Pojemność [l]
	W	S	G	W	S	G		
KP 67/III	670	610	615	578	510	459	327	135
KP 100/III	1000	610	615	908	510	459	515	212
KP 120/III	1200	610	615	1108	510	459	608	259
KP 150/III	1500	610	615	1410	510	459	715	330
KP 180/III	1800	610	615	1710	510	459	850	400

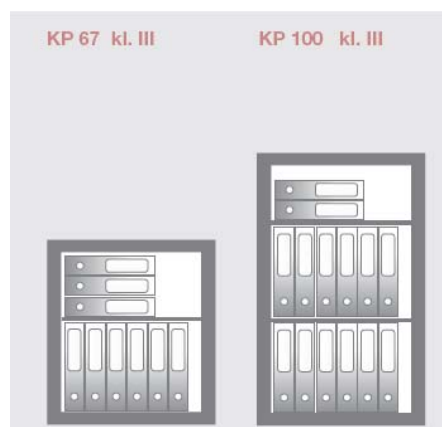
Model	Półki [szt.]	Skrytka*	Pokrętko klamki	
			W	Ø
KP 67	1	TAK	32	80
KP 100	2	TAK	40	125
KP 120	3	TAK	40	125
KP 150, KP 180	4	TAK	40	125

\*Możliwość zastosowania jako wyposażenia dodatkowego.

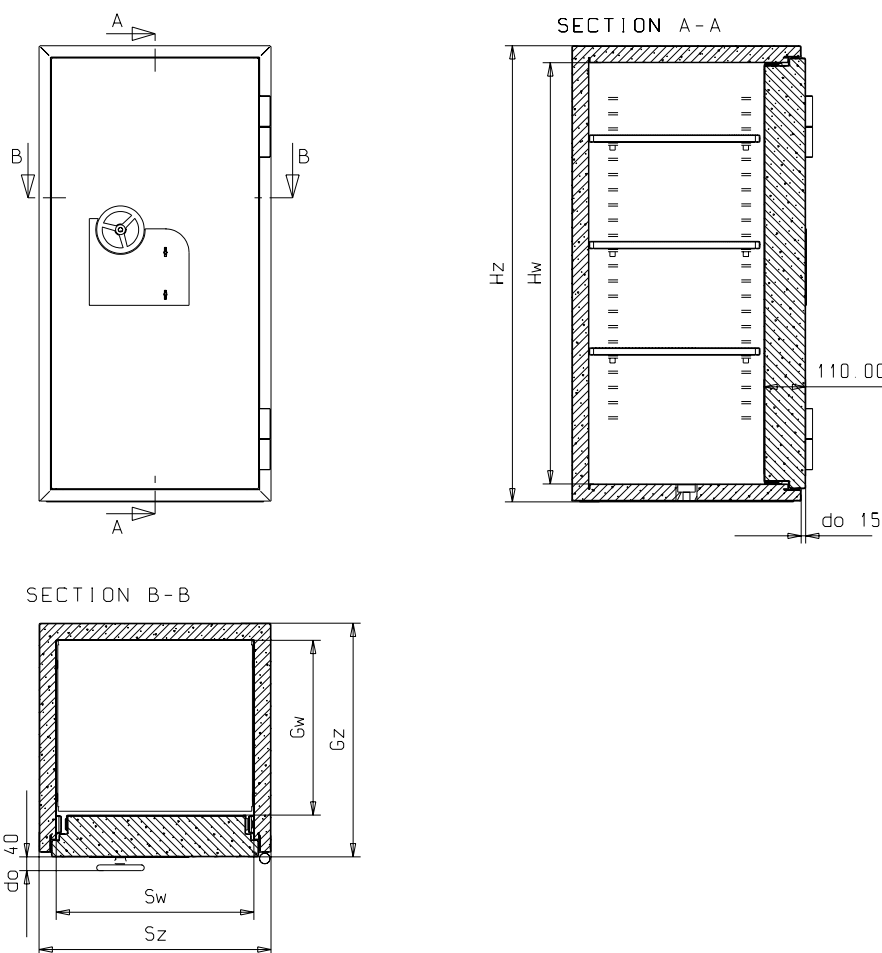
Skrytka*	Wymiary zewnętrzne [mm]			Światło drzwi [mm]	
	W	S	G	W	S
	278	480	446	180	355

\*Skrytka indywidualnie zamykana na zamek kluczowy bębnekowy (oznaczenie - T np. KP 67T).

Model	Promień otwarcia drzwi R [mm]	Prześwit drzwi [mm]	
		W	S
KP 67/III	560	578	510
KP 100/III	560	908	510
KP 120/III	560	1108	510
KP 150/III	560	1410	510
KP 180/III	560	1710	510



# Kasy pancerne KP klasa III



## Montaż do podłoża:

Kasy montowane są do podłoża jednym stalowym łącznikiem rozporowym (Rys.1).

Rys. 1

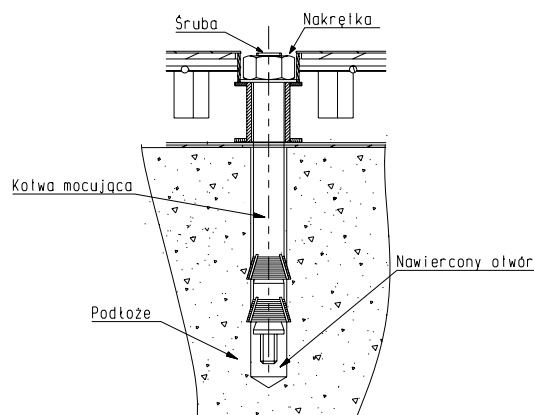
**UWAGA:** Stalowy łącznik rozporowy powinien być osadzony w podłożu na głębokość nie mniejszą niż 130mm, w betonie min. B15

### ➤ Aby zamontować kasę do podłoża należy:

1. Ustawić kasę w miejscu przeznaczenia.
2. Zdjąć zaślepkę z otworu w dnie wyrobu.
3. Nawiercić otwór w podłożu przez otwór w wyrobie na głębokość odpowiadającą długości łącznika rozporowego.
4. Ustawić kasę tak, aby otwór w dnie kasy i otwór w podłożu nachodziły na siebie.
5. Włożyć kotwę i dokręcić nakrętkę. W przypadku, gdy śruba łącznika rozporowego po dokręceniu nakrętki wystaje powyżej dna wewnątrz kasy, należy poluzować nakrętkę, a następnie wkręcić śrubę i dokręcić nakrętkę.
6. Przykryć otwór zaślepką.

### ➤ W przypadku, gdy kasa jest za mała aby nawiercić otwory przez otwory w kasie (wiertarka nie mieści się do środka kasy np. ze względu na wbudowane skarbczyki) należy:

1. Zmierzyć rozstaw otworu w kasie.
2. Natrasować usytuowanie otworu na podłożu.
3. Nawiercić otwór w podłożu na głębokość odpowiadającą długości łącznika rozporowego.
4. Ustawić kasę tak, aby otwór w dnie kasy i otwór w podłożu nachodziły na siebie.
5. Włożyć kotwę i dokręcić nakrętkę. W przypadku, gdy śruba łącznika rozporowego po dokręceniu nakrętki wystaje powyżej dna wewnątrz kasy, należy poluzować nakrętkę, a następnie wkręcić śrubę i dokręcić nakrętkę.
6. Przykryć otwór zaślepką.



# Kasy pancerne KP klasa III

## Montaż skarbczyka:

### ➤ Aby zamontować skarbczyk w kasie pancernej należy:

1. Otworzyć kasę.
2. Do otworów w korpusie wewnętrznym włożyć zaczepy, na których będzie spoczywał skarbczyk.
3. Do wnętrza kasy włożyć skarbczyk.
4. Gdy już skarbczyk znajduje się na odpowiedniej wysokości, spoczywając na zaczepach, przez otwory w tylnej ścianie skarbczyka wierceć otwory w ścianie korpusu wewnętrznego.
5. W przygotowanych otworach montażowych nitować skarbczyk do tylnej ściany korpusu wewnętrznego.
6. Zamknąć kasę.

## Obsługa kasy pancernej – otwieranie:

### ➤ Otwieranie wyrobów wyposażonych tylko w zamek kluczowy:

1. Włożyć klucz do otworu zamka.
2. Obrócić klucz o kąt pow. 90° (pow. 1/4 obrotu) w prawą stronę, napotkany opór świadczy o otwarciu zamka, klucz musi pozostać w zamku (konstrukcja zamka kluczowego uniemożliwia wyjęcie klucza w pozycji otwartej zamka).
3. Obrócić pokrętko o około 30° (1/12 obrotu) w lewo, napotkany opór świadczy o odblokowaniu mechanizmów drzwi.
4. Po odciągnięciu drzwi do siebie następuje otwarcie wyrobu.

### ➤ Otwieranie wyrobów wyposażonych tylko w zamek szyfrowy:

1. Otworzyć zamek szyfrowy wykonując czynności opisane w dołączonej instrukcji obsługi zamka szyfrowego.
2. Obrócić pokrętko o około 30° (1/12 obrotu) w lewo, napotkany opór świadczy o odblokowaniu mechanizmów drzwi.
3. Po odciągnięciu drzwi do siebie następuje otwarcie wyrobu.

### ➤ Otwieranie wyrobów wyposażonych w zamki kluczowy i szyfrowy:

1. Otworzyć zamek szyfrowy zgodnie z dołączoną instrukcją obsługi zamka szyfrowego.
2. Włożyć klucz do otworu zamka.
3. Obrócić klucz o kąt pow. 90° (pow. 1/4 obrotu) w prawą stronę, napotkany opór świadczy o otwarciu zamka, klucz musi pozostać w zamku (konstrukcja zamka kluczowego uniemożliwia wyjęcie klucza w pozycji otwartej zamka).
4. Obrócić pokrętko o około 30° (1/12 obrotu) w lewo, napotkany opór świadczy o odblokowaniu mechanizmów drzwi.
5. Po odciągnięciu drzwi do siebie, następuje otwarcie wyrobu.

### ➤ Otwieranie wyrobów wyposażonych w dwa zamki kluczowe:

1. Włożyć klucz do pierwszego otworu zamka.
2. Obrócić klucz o kąt pow. 90° (pow. 1/4 obrotu) w prawą stronę, napotkany opór świadczy o otwarciu zamka, klucz musi pozostać w zamku (konstrukcja zamka kluczowego uniemożliwia wyjęcie klucza w pozycji otwartej zamka).
3. Otworzyć drugi zamek postępując jak wyżej.
4. Obrócić pokrętko o około 30° (1/12 obrotu) w lewo, napotkany opór świadczy o odblokowaniu mechanizmów drzwi.
5. Odciągnąć drzwi do siebie, następuje otwarcie wyrobu.

## Obsługa kasy pancernej – zamykanie:

### ➤ Zamykanie wyrobów wyposażonych tylko w zamek kluczowy:

1. Chwycić pokrętko (rygle muszą być schowane), zamknąć drzwi dociskając je do kasy, obrócić pokrętko w prawą stronę do oporu, następuje zaryglowanie drzwi.
2. Obrócić klucz o kąt pow. 90° (1/4 obrotu) w lewą stronę, napotkany opór świadczy o zamknięciu zamka, klucz należy wyjąć, następuje zamknięcie wyrobu.

### ➤ Zamykanie wyrobów wyposażonych tylko w zamek szyfrowy:

1. Chwycić pokrętko (rygle muszą być schowane) zamknąć drzwi dociskając je do kasy, obrócić pokrętko w prawą stronę do oporu, następuje zaryglowanie drzwi.
2. Zamknąć zamek szyfrowy wykonując czynności opisane w dołączonej instrukcji obsługi zamka szyfrowego, następuje zamknięcie wyrobu.

## Kasy pancerne KP klasa III

### ➤ Zamykanie wyrobów wyposażonych w zamki kluczowy i szyfrowy:

1. Chwycić pokrętko (rygle muszą być schowane) zamknąć drzwi dociskając je do kasy, obrócić pokrętko w prawą stronę do oporu, następuje zaryglowanie drzwi.
2. Obrócić klucz o kąt pow. 90° (pow. 1/4 obrotu) w lewą stronę, napotkany opór świadczy o zamknięciu zamka, klucz należy wyjąć.
3. Zamknąć zamek szyfrowy wykonując czynności opisane w dołączonej instrukcji obsługi zamka szyfrowego, następuje zamknięcie wyrobu.

### ➤ Zamykanie wyrobów wyposażonych w dwa zamki kluczowe:

1. Chwycić pokrętko (rygle muszą być schowane) zamknąć drzwi dociskając je do kasy, obrócić pokrętko w prawą stronę do oporu, następuje zaryglowanie drzwi.
2. Obrócić kluczem dowolnego zamka o kąt pow. 90° (pow. 1/4 obrotu) w lewą stronę, napotkany opór świadczy o zamknięciu zamka, klucz należy wyjąć.
3. Zamknąć drugi zamek postępując jak wyżej, następuje zamknięcie wyrobu.

### Obsługa skrytki:

#### ➤ Otwieranie skrytki:

1. Włożyć kluczyk do zamka obrócić klucz o kąt pow. 90° (pow. 1/4 obrotu) w prawą stronę.
2. Odciągnąć drzwiczki do siebie, następuje otwarcie skrytki.

#### ➤ Zamykanie skrytki:

1. Docisnąć drzwiczki do korpusu skrytki.
2. Kluczem dowolnego zamka o kąt pow. 90° (pow. 1/4 obrotu) w lewą stronę, napotkany opór świadczy o zamknięciu zamka, klucz należy wyjąć, skrytka została zamknięta.

### Eksploatacja:

- Użytkowanie wyrobów winno odbywać się w pomieszczeniach zabezpieczonych przed działaniem czynników atmosferycznych z dala od substancji działających korodująco na metale. Wilgotność względna w pomieszczeniu do 75%. Urządzenie może pracować w pomieszczeniach, w których temperatura mieści się w granicach od +5°C do +40°C.
- Zamykając lub otwierając wyrób należy zwracać uwagę na ruchome elementy np.: szufladę, drzwi. Niewłaściwie eksploatowane mogą doprowadzić do uszkodzenia ciała np.: palców, jeśli zostaną między szufladą a korpusem lub drzwiami a korpusem.
- Należy zwracać uwagę na położenie rygli podczas zamykania drzwi, rygle bezwzględnie muszą być schowane w przeciwnym przypadku możemy trwale uszkodzić mechanizmy.
- Zamontowanych zamków i mechanizmów nie wolno przerabiać pod groźbą utraty gwarancji.
- Montować zamki i mechanizmy w okresie gwarancji może autoryzowany serwis lub użytkownik posiadający pisemne zezwolenie serwisu.
- W razie konieczności zmiany kluczy zaleca się wymianę całego zamka.
- Należy zwrócić uwagę na posadowienie sejfu w taki sposób, aby drzwi nie uderzały bezpośrednio o przeszkody.
- Mechanizmy ryglujące oraz zamki powinny pracować płynnie i bez zacięć, gdy zaistnieje jakiegokolwiek zastrzeżenie, co do pracy wymienionych podzespołów należy ten fakt zgłosić do serwisu KONSMETAL.
- Gdy zaistnieją jakiegokolwiek zastrzeżenia, co do dostarczonego wyrobu należy zgłaszać je do serwisu KONSMETAL.
- Nie zaleca się dokonywania przeróbek bez wiedzy producenta nawet po zakończeniu okresu gwarancji.

### Konserwacja:

#### ➤ Drzwi:

Zaleca się przesmarowanie zawias w miarę potrzeb, nie rzadziej jednak jak raz na trzy lata smarem do łożysk, wszystkie łączenia i pary cierne mechanizmów smarować bezkwasową wazeliną techniczną raz na trzy lata.

#### ➤ Korpus:

Zasadniczo korpus nie wymaga szczególnych zabiegów konserwacyjnych. Podstawową czynnością konserwacyjną jest czyszczenie obudowy korpusu. Do tego celu należy posłużyć się miękką szmatką zwilżoną łagodnym detergentem, a następnie przetrzeć oczyszczoną powierzchnię na sucho.